



PODLAHOVÉ ŽLABY

2020.



SPOLEČNĚ
VYTVÁŘÍME PROSTOR,
KDE NAČERPÁTE SÍLU

UMĚNÍ SPLYNOU T.

N

APZ15 Marble

Podlahový žlab nerezový bez okraje
s roštem pro vložení dlažby



NENÁPADNÝ PŮVAB FUNKČNOSTI

**Krása je často i něco,
co neobjevíte hned.
Ale až když zjistíte,
že to stoprocentně funguje.**

To platí i o sprchových žlabech ALCA řady APZ15. Zatímco si vychutnáváte ničím nerušenou krásu vaší dlažby, voda ze sprchy spolehlivě odtéká. Naše žlaby jsou tím nenápadným detailem, kterým můžete podtrhnout osobitost vašeho interiéru a dotvořit krásný celek přesně podle vašich představ.

BEZRÁMEČKOVÝ ŽLAB I ROŠT ■



OBSAH.

12-25

Nerezové podlahové žlaby Alca

Přinášejí revoluční řešení jak v oblasti čištění, tak i v objemu průtoku vody.



8-11

Rošty k podlahovým žlabům

Jsou vyrobeny ze špičkových materiálů a dávají vyniknout modernímu designu, který vychází z hravosti a různorodosti.



22-25

Podlahový žlab Fit & Go

Nabízí díky oboustrannému roštu DOUBLE možnost volby designového provedení až po instalaci. Žlab, rošt i sifon, vše v jednom balení.



26–29

Plastové podlahové žlaby ALCAPLAST

Jsou snadno čistitelné a vyrobené z materiálů, které odolají i nízkým teplotám a chemikáliím.



INSPIRUJEME SE
VAŠIMI SNY,
JE NA ČASE
SI JE SPLNIT



Zjednodušte si cestu

Pro vaše větší pohodlí jsme připravili ke každému výrobku QR kód. Po stažení aplikace ke čtení QR kódu a jeho nasnímání vaším telefonem či tabletem se rychle dostanete na požadovanou sekci našeho webu. Zde pak naleznete detailní popis a parametry vybraného výrobku. Už nemusíte informace složité hledat. Dostanete se rychle, snadno a chytře k tomu, co potřebujete.

| | |
|--|--------------|
| Výhody žlabů ALCA | 6–7 |
| Rošty ALCA | 8–11 |
| Liniové podlahové žlaby ALCA | 12–29 |
| Podlahové žlaby APZ1, APZ4, APZ1BLACK, APZ6, APZ16..... | 12–17 |
| Podlahový žlab APZ15 | 18–19 |
| Odtokový systém APZ5..... | 20–21 |
| Podlahový žlab APZ13, APZ23 | 22–25 |
| Liniové podlahové žlaby plastové..... | 26–27 |
| Liniové podlahové žlaby plastové s nerezovým okrajem..... | 28–29 |
| Podlahové vpusti nerezové | 30–31 |
| Specifikace podlahových žlabů ALCA | 32–33 |
| Přehled podlahových žlabů ALCA | 34–41 |
| Nerezové žlaby pro perforovaný rošt | 34 |
| Nerezové žlaby pro plný rošt | 35 |
| Nerezový žlab APZ13, APZ23..... | 36–37 |
| Liniové podlahové žlaby plastové..... | 38–39 |
| Odtokový systém APZ5 a systém Antivandal..... | 40 |
| Přehled vpustí | 41 |
| Společnost Alcaplast | 42–43 |



Navštivte nás na webu

JISTOTA PRO VAŠE POHODLÍ. ■

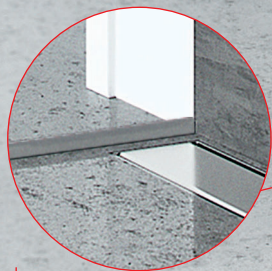
VÝHODY PODLAHOVÝCH ŽLABŮ ALCA

VYSOKÝ
PRŮTOK VODY
(až 68 l/min)

DOKONALE
ČISTITELNÝ
SIFON

NÍZKÁ
STAVEBNÍ VÝŠKA
(55 mm)

**Jsme lídrem na trhu podlahových
žlabů v Evropě. Vsadte na jistotu
a vyberte si spolehlivý žlab ALCA.**



APZ901M/1000

Nerezová lišta pro spádovanou podlahu levá.
K dostání ve variantách: levá, pravá, oboustranná
Objednávejte spolu se žlabem.



**APZ16 Wall
+ rošt DESIGN**

Podlahový žlab nerezový s pevným
límccem ke stěně, s plným roštem.

ROŠTY PRO PODLAHOVÉ ŽLABY

KRÁSA
MÁ MNOHO
PODOB.

Alca®

25









LET ZÁRUKA



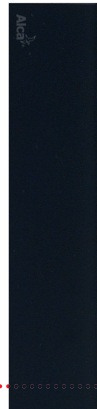




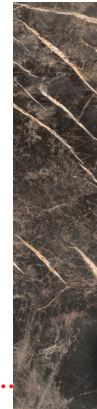


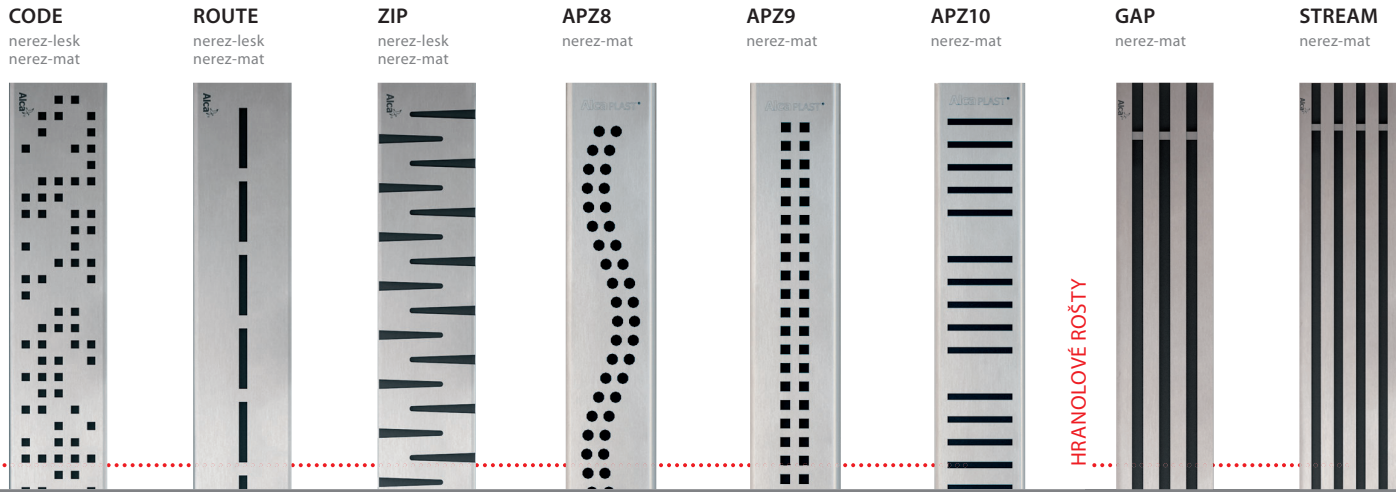
APZ6 Professional + rošt POSH

Podlahový žlab nerezový
s plným roštem

Rošty pro podlahové žlaby ALCA

| | LINE nerez-lesk nerez-mat | PURE nerez-lesk nerez-mat | PURE BLACK černá mat | BUBLE nerez-lesk nerez-mat | HOPE nerez-lesk nerez-mat | DREAM nerez-lesk nerez-mat | CUBE nerez-lesk nerez-mat | SMILE nerez-lesk nerez-mat |
|--------------------------|---|---|---|--|---|---|---|---|
| PERFOROVANÉ ROŠTY |  |  |  |  |  |  |  |  |
| NEREZ | APZ1 APZ101 APZ1001 APZ1101 APZ4 APZ104 APZ1004 APZ1104 APZ2001 | APZ1 APZ101 APZ1001 APZ1101 APZ4 APZ104 APZ1004 APZ1104 APZ2001 | APZ1BLACK APZ101BLACK | APZ1 APZ101 APZ1001 APZ1101 APZ4 APZ104 APZ1004 APZ1104 APZ2001 APZ11 APZ111 APZ1011 APZ1111 | APZ1 APZ101 APZ1001 APZ1101 APZ4 APZ104 APZ1004 APZ1104 APZ2001 | APZ1 APZ101 APZ1001 APZ1101 APZ4 APZ104 APZ1004 APZ1104 APZ2001 | APZ1 APZ101 APZ1001 APZ1101 APZ4 APZ104 APZ1004 APZ1104 APZ2001 | APZ13 APZ23 |
| PLAST | APZ12 APZ2012 APZ22 APZ2022 | APZ12 APZ2012 APZ22 APZ2022 | | APZ12 APZ2012 APZ22 APZ2022 | APZ12 APZ2012 APZ22 APZ2022 | APZ12 APZ2012 APZ22 APZ2022 | APZ12 APZ2012 APZ22 APZ2022 | |

| | GL1200 sklo-bílá | GL1202 sklo-zelená | GL1204 sklo-černá | DESIGN SPACE SOLID nerez-lesk nerez-mat | POSH nerez-mat | DESIGN-ANTIC bronz-antic | FLOOR INSERT TILE pro vložení dlažby | APZ15 pro vložení dlažby |
|-------------------|---|---|---|--|---|---|--|---|
| PLNÉ ROŠTY |  |  |  |  |  |  |  |  |
| NEREZ | APZ6 APZ106 APZ1006 APZ1106 APZ16 APZ116 APZ1016 APZ1116 | APZ6 APZ106 APZ1006 APZ1106 APZ16 APZ116 APZ1016 APZ1116 | APZ6 APZ106 APZ1006 APZ1106 APZ16 APZ116 APZ1016 APZ1116 | DESIGN APZ6 APZ106 APZ1006 APZ1106 APZ16 APZ116 APZ1016 APZ1116 SPACE APZ13 APZ23 | APZ6 APZ106 APZ1006 APZ1106 APZ16 APZ116 APZ1016 APZ1116 | APZ6 APZ106 APZ1006 APZ1106 APZ16 APZ116 APZ1016 APZ1116 | FLOOR INSERT TILE APZ6 APZ106 APZ1006 APZ1106 APZ16 APZ116 APZ1016 APZ1116 INSERT APZ13 APZ23 | APZ15 APZ115 |
| PLAST | | | | SOLID APZ12 APZ2012 APZ22 APZ2022 | | | TILE APZ12 APZ2012 APZ22 APZ2022 | |



HRANOLOVÉ ROŠTY

| | | | | | | | |
|----------------|----------------|----------------|--|--|--|---|----------------|
| APZ13 APZ23 | APZ13 APZ23 | APZ13 APZ23 | | | | APZ6 APZ106 APZ1006 APZ1106 APZ16 APZ116 APZ1016 APZ1116 | APZ13 APZ23 |
|----------------|----------------|----------------|--|--|--|---|----------------|

APZ18

APZ8

APZ8

APZ10

DOUBLE
nerez-mat/pro
vložení dlažby

APZ5-EDEN
nerez-lesk

APZ5-SHADE
nerez-mat

APZ5-TWIN
pro vložení
obkladu

LIFE
nerez-mat

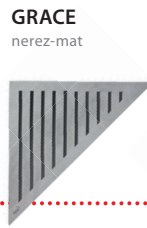
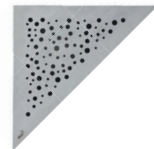
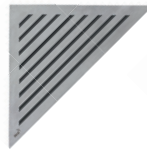
TIME
nerez-mat

VIEW
nerez-mat

OBOUSTRANNÝ ROŠT

KRYTY APZ5

ROŠTY ARZ1



APZ13 FIT AND GO
APZ23 FIT AND GO

APZ5-EDEN

APZ5-SHADE

APZ5-TWIN

ARZ1



TÉMĚŘ NEKONEČNÁ PALETA MOŽNOSTÍ



Široký sortiment roštů

Chcete nechat rošt vyniknout nebo jste milovníkem minimalismu a přejete si, aby se opticky propojil s dlažbou? Je to jen na vás. Nabízíme široký výběr zajímavých roštů v různých designech i materiálech. Pust'te se proti proudu a nechte se inspirovat.



Perforované rošty

Perforované rošty ALCA vycházejí z hravých variací geometrických tvarů. Snadno si tak vyberete ten pravý podle svého vkusu. Jsou k dostání ve vysokém lesku nebo kartáčovaném matu. Standardní provedení je v nerezové oceli AISI 304, ale jsme schopni uspokojit i individuální požadavky na ocel vyšší třídy.

Plné rošty

Základ roštu tvoří U-profil z nerezové oceli. Na něj je nalepena masivní deska z nerezové oceli, kaleného skla, mosazi či syntetického kamene. Díky variabilitě povrchu se z plného roštu ALCA stane ozdoba vaší koupelny.



Rošty pro vložení dlažby

Nerezový rošt je přelepen pásem s hrubým povrchem, který je uzpůsoben pro snadné nalepení dlažby nebo vodovzdorného dřeva.

Bezrámečkový rošt pro vložení dlažby

Jako novinku představujeme variantu roštu bez nerezového rámečku pro vložení dlažby APZ15. Tento rošt se tak stane součástí dlažby a plně splyne se zbytkem koupelny.



Hranolové rošty

Tento jedinečný rošt je tvořen z masivních nerezových hranolů spojených do jednoho celku. Svým vzhledem jde osobitě proti všem ostatním roštům a místo nenápadného splynutí s koupelnou volí cestu dominanty a výrazného designového prvku. Oprávněně na sebe strhává pozornost.

Oboustranný rošt DOUBLE

Rošt DOUBLE poskytuje možnost volby – buď plný nerezový rošt, nebo pouhým otočením rošt pro vložení dlažby. Finální rozhodnutí můžete učinit i po zabudování žlabu bez nutnosti jakýchkoliv stavebních úprav.



Liniové podlahové žlaby nerezové

PODLAHOVÝ ŽLAB NEREZOVÝ
PRO PERFOROVANÝ ROŠT

NEJOBĹÍBENĚJŠÍ ŽLAB.

25

LET ZÁRUKA

60

LITRŮ VODY/MIN



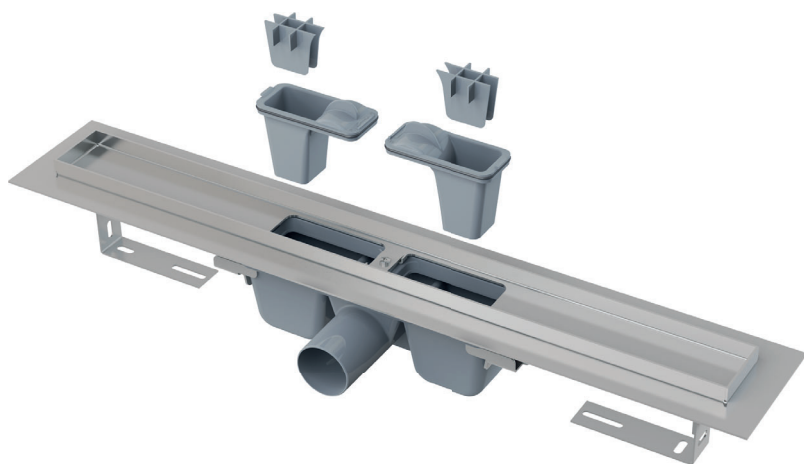
APZ1 + rošt LINE

Podlahový žlab nerezový
s perforovaným roštem

Variety nerezových žlabů pro perforovaný rošt

APZ1
APZ101 Low
APZ1001
APZ1101 Low
APZ4 Flexible
APZ104 Flexible Low
APZ1004 Flexible
APZ1104 Flexible Low
APZ2001

viz str. 34

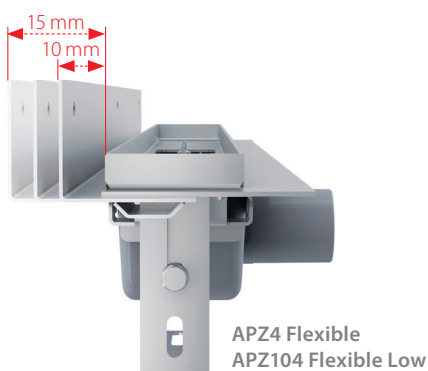
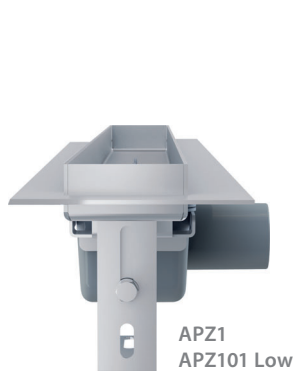
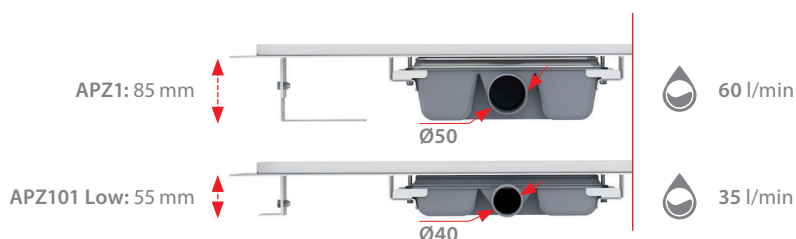


SPOLEHLIVÁ VOLBA SPLNÍ VŠECHNY VAŠE PŘEDSTAVY



Podlahový žlab APZ1 pro perforovaný rošt

Naši designéři navrhli podlahové žlaby řady APZ1 s různými variantami perforovaných roštů, aby perfektně zapadly do stylově různorodých koupelen, a tím ještě podpořily individualitu jejich majitelů. Nerezový žlab ALCA používá systém dvou odtokových komor s vyjímatelnými vtokovými dílci. Minimální stavební výška žlabů ALCA je od 55 mm do 85 mm. Výška 55 mm je vhodná pro rekonstrukce domů. Výška 85 mm je ideální do novostaveb.



Příklad perforovaného roštu



Varianta ke stěně APZ4 Flexible

Žlaby APZ4, APZ104 Low, APZ1004 a APZ1104 Low jsou určeny pro instalaci přímo ke stěně sprchového koutu. Na rozdíl od ostatních liniových žlabů jsou tyto žlaby s označením Flexible přichyceny nejenom do podlahy, ale také přes vertikální límeček do stěny sprchového koutu. Následně je límeček překryt hydroizolací a obkladem stěny. Žlab tím získá lepší schopnost odizolovat prostor od vlhkosti. Také spádování koupelny ke stěně je snazší. Vertikální izolační límeček je nastavitelný pro jakýkoliv obklad stěny v tloušťce 6–12 mm. Rozdíl v tloušťkách obkladů se proto nemusí vyrovnávat vrstvou lepidla.



APZ4 Flexible + rošt BUBLE

Podlahový žlab nerezový s nastavitelným límečkem ke stěně, s perforovaným roštem



Liniové podlahové žlaby nerezové

PODLAHOVÝ ŽLAB NEREZOVÝ
PRO PERFOROVANÝ ROŠT ČERNÁ-MAT

PURE
BLACK.

25
LET ZÁRUKA

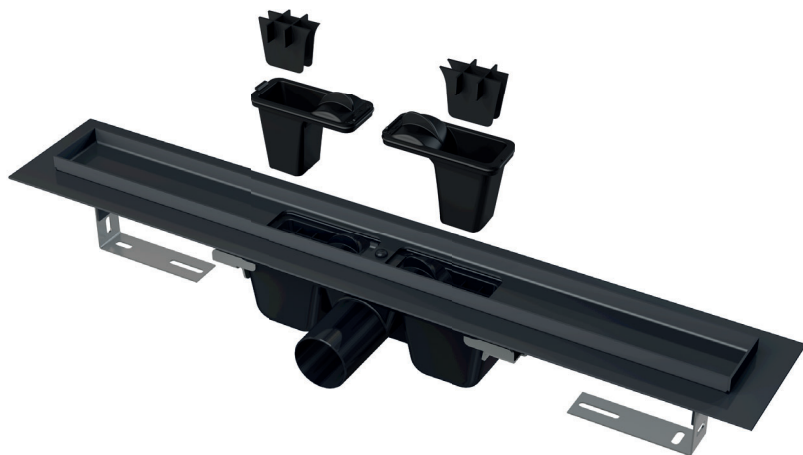
↓
APZ1BLACK + rošt PURE BLACK

Podlahový žlab nerezový v provedení
černá-mat s perforovaným roštem

**Variety nerezových
žlabů černá-mat**

APZ1BLACK
APZ101BLACK Low

viz str. 34

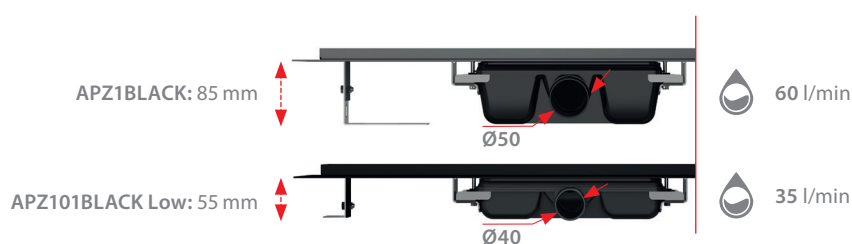


ČERNÁ-MAT PODTRHNE NOVÝ VÝRAZ VAŠÍ KOUPELNY



Podlahový žlab APZ1BLACK v provedení černá-mat

Naše liniové podlahové žlaby APZ1BLACK a APZ101BLACK doplněné o rošt PURE BLACK jsou nyní v moderním provedení černá-mat. Mysleli jsme i na detaily, proto i zápachová uzávěra je černá. Splyne tak barevně s roštem a žlabem.



BLACK

NAVŽDY TRENDY ■



Komplexní nabídka v černé-mat

Program černá-mat zahrnuje i řadu dalších výrobků:

- ovládací tlačítka instalačních systémů (M278, M578, M678, M778)
- vanové sifony (A55BLACK, A507BLACK, A564BLACK)
- vaničkové sifony (A465BLACK-50, A49BLACK)
- umyvadlové sifony (A400BLACK, A4320BLACK, A392BLACK, A4000BLACK)
- rohový ventil (ARV001-BLACK, ARV003-BLACK)



[www.alcaplast.cz/
program-cerna-mat](http://www.alcaplast.cz/program-cerna-mat)





Liniové podlahové žlaby nerezové

PODLAHOVÝ ŽLAB NEREZOVÝ
PRO PLNÝ ROŠT

NEOMEZENÉ
MOŽNOSTI.

25
LET ZÁRUKA



APZ6 Professional
+ rošt GL1204 + APZ903M/1200

Podlahový žlab nerezový s plným skleněným roštem
a nerezovou lištou pro spádovanou podlahu

Variety nerezových žlabů pro plný rošt

APZ6 Professional
APZ106 Professional Low
APZ1006 Professional
APZ1106 Professional Low
APZ16 Wall
APZ116 Wall Low
APZ1016 Wall
APZ1116 Wall Low

viz str. 35

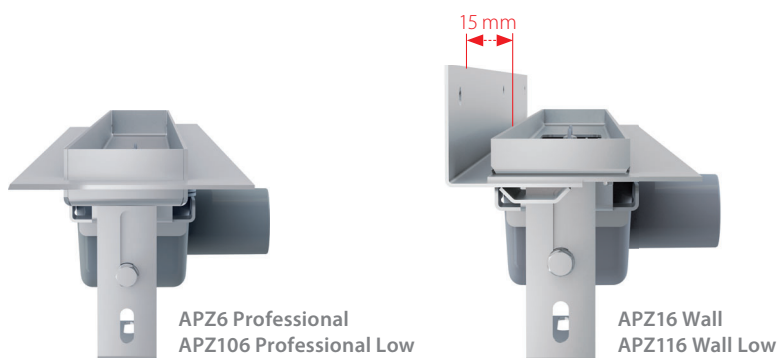
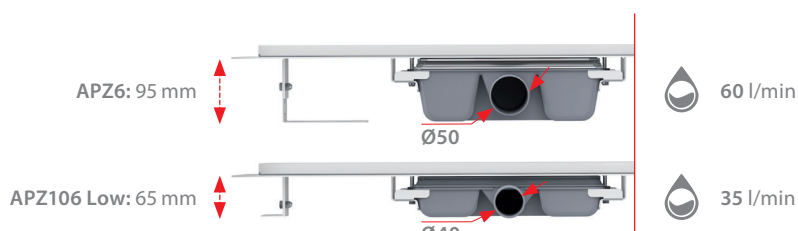


VÝBĚR Z 8 ROŠŤŮ

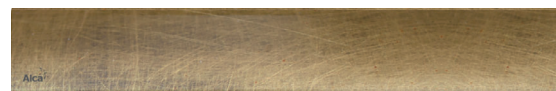


Podlahový žlab APZ6 pro plný rošt

Jako alternativu k perforovaným roštům nabízíme designové plné rošty ze skla a nerez, masivní hranolový rošt a oblíbený rošt pro vložení dlažby. Jsou určeny do žlabů APZ6 nebo APZ16 Wall s límcem ke stěně.



Plný rošt



Hranolový rošt



Skleněný rošt



Rošt pro vložení dlažby



Varianta ke stěně APZ16 Wall

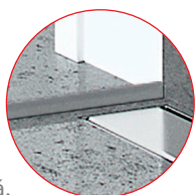
Liniový podlahový žlab APZ16 v sobě snoubí výhody léty prověřeného žlabu APZ6 pro plné rošty a pevného límce ke stěně.

Pevný vertikální izolační límec s fixní vzdáleností 15 mm od okraje koryta žlabu umožňuje použití obkladů o tloušťce 6–12 mm.



Nerezové lišty pro spádovanou podlahu

K dostání ve variantách levá, pravá, oboustranná.



APZ16 Wall + rošt FLOOR

Podlahový žlab nerezový s pevným límcem ke stěně, s roštem pro vložení dlažby



Liniové podlahové žlaby nerezové

PODLAHOVÝ ŽLAB NEREZOVÝ BEZ OKRAJE
PRO ROŠT NA VLOŽENÍ DLAŽBY

S PLYNE V JEDEN CELEK.

25

LET ZÁRUKA



NOVINKA

APZ15 Marble

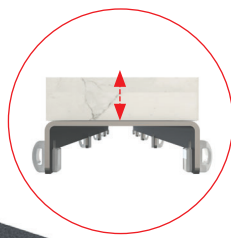
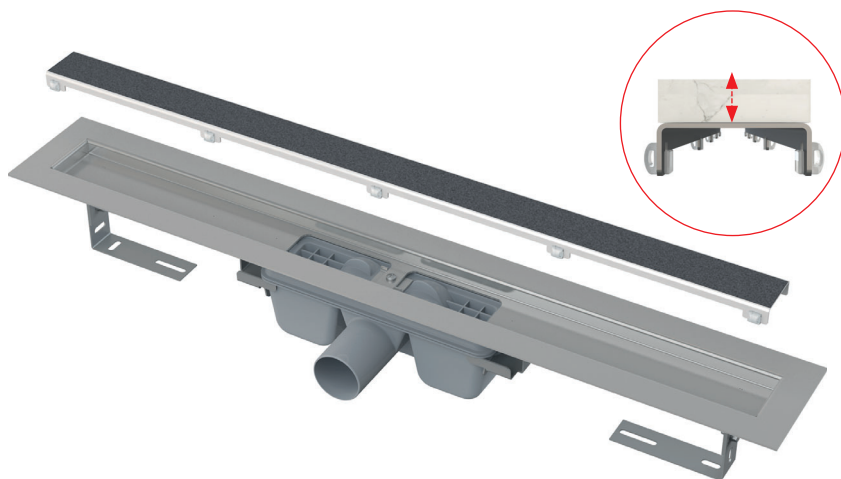
Podlahový žlab nerezový bez okraje
s roštem pro vložení dlažby

Variety nerezových žlabů bez okraje

APZ15 Marble

APZ115 Marble Low

viz str. 35



BEZRÁMEČKOVÝ ŽLAB I ROŠT



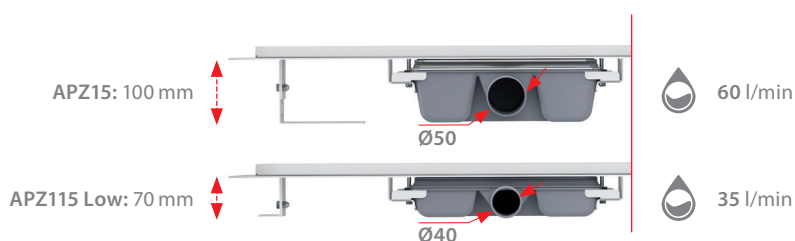
Podlahový žlab bez okraje APZ15 pro rošt na vložení dlažby

Nová generace nerezových podlahových žlabů řady APZ15 je určena především pro milovníky designu. Odtok vody je zajištěn dvěma štěrbinami v dlažbě koupelny, pod kterou je ukrytý nerezový žlab bez okraje. Pohled tak není opticky rušen nerezovým rámečkem na žlabu ani na roštu.



Možnost atypických délek

Do rozměru 2 200 mm jako jeden kus.



M R A M O R

DOTEK LUXUSU ■

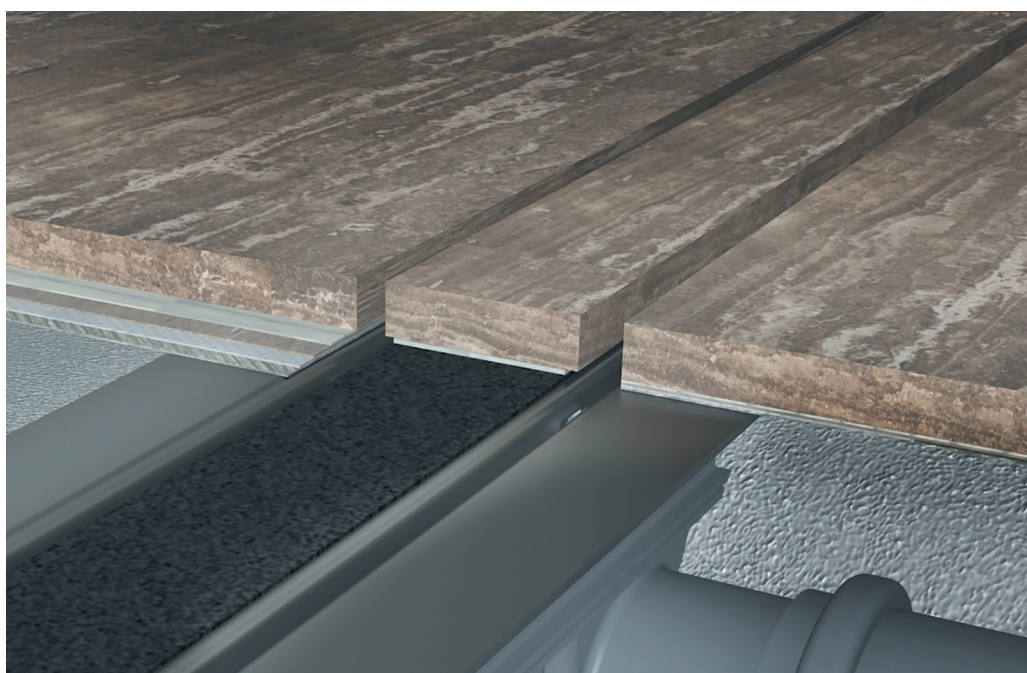


Čisté designové linie

Myslíme si, že skvělé vynálezy nemusí být pompézní. Vše sofistikované a složité zůstává skryto, a to, co je vidět, je jednoduché a krásné. Rošt pro vložení dlažby je geniální ve své jednoduchosti. Nenápadně splyne se svým okolím.



VŠE V BALENÍ





Odtokové systémy

ODTOKOVÝ SYSTÉM
PRO ZABUDOVÁNÍ DO STĚNY

ČISTÉ
LINIE.

25

LET ZÁRUKA



APZ5 Spa + kryt SHADE

Ódtokový systém nerezový
pro zabudování do stěny s plným krytem
Stavební hloubka: 64 mm

**Varianty odtokových
systémů**

APZ5-EDEN Spa
APZ5-SHADE Spa
APZ5-TWIN Spa

víz str. 40

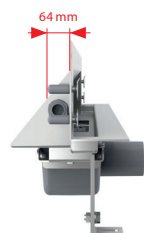


VÝJIMEČNĚ SVĚŽÍ ŘEŠENÍ, KTERÉ PROZÁŘÍ KAŽDÝ PROSTOR



Odtokový systém APZ5 Spa pro zabudování do stěny

System je zvláště vhodný do míst s větší frekvencí lidí, jakými jsou například bazény, lázně a wellness centra. Kryt žlabu můžete mít v plném provedení v lesku či matu, anebo jej lze vyplnit obkladem, aby dokonale splynul se sprchovým koutem. Voda vtéká do žlabu pouze mezerou mezi okrajem dlažby a krytem odtokového systému.



APZ5: 100 mm

60 l/min

Ø50



APZ5-EDEN Spa

Kryt nerez-lesk



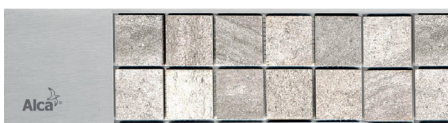
APZ5-SHADE Spa

Kryt nerez-mat



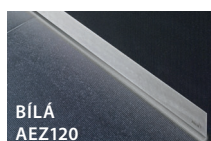
APZ5-TWIN Spa

Kryt pro vložení obkladu

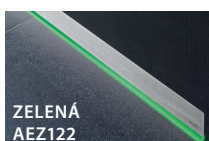


Žlab ALCA LIGHT s osvětlením

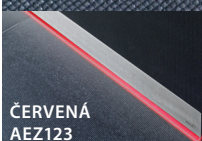
ALCA LIGHT je osvětlení odtokového systému APZ5 Spa pomocí LED pásky. Přináší příjemné tlumené osvětlení, jež zvýrazní funkční a designové řešení vaší koupelny.



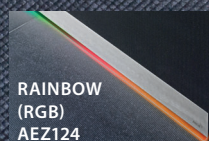
BÍLÁ
AEZ120



ZELENÁ
AEZ122

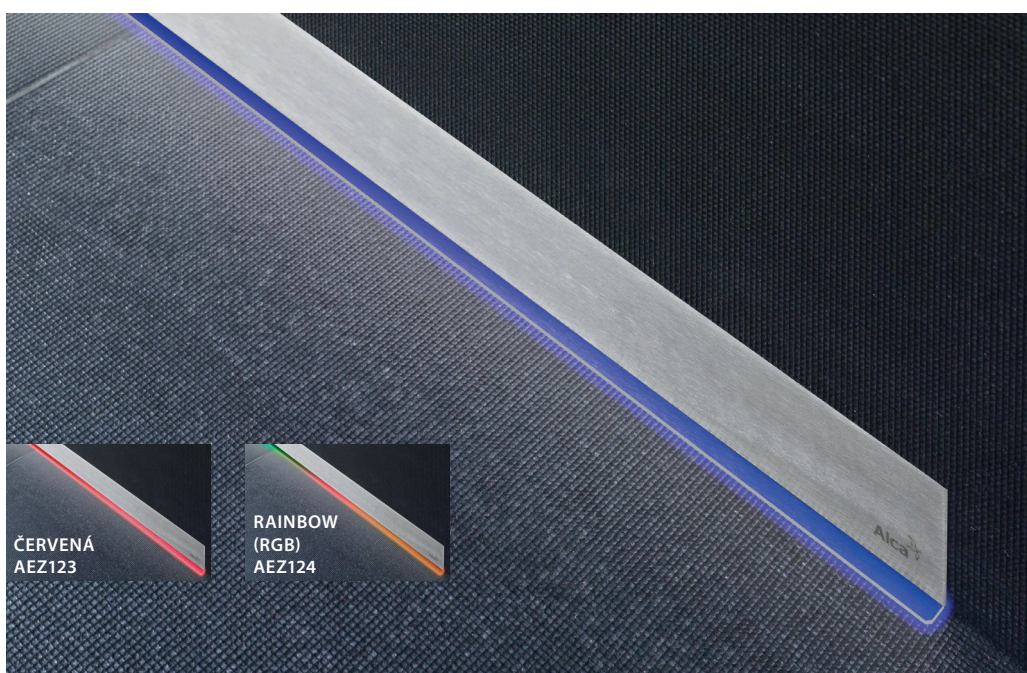


ČERVENÁ
AEZ123



RAINBOW
(RGB)
AEZ124

Dostupný v barvách: bílá, zelená, červená, rainbow a modrá

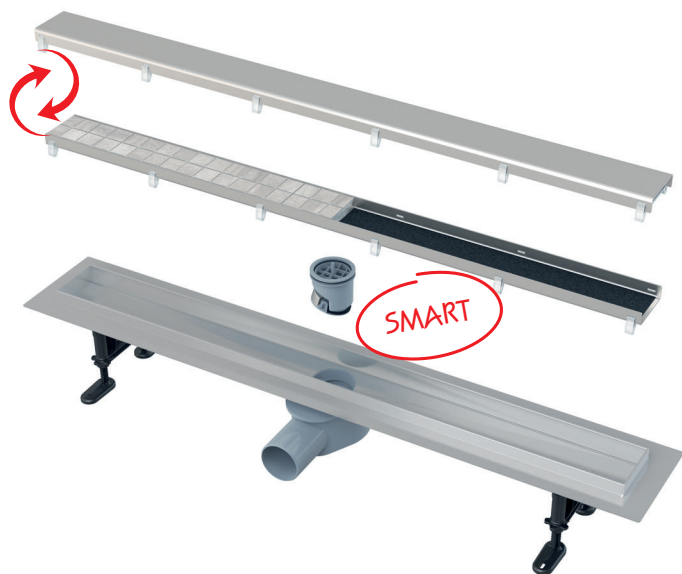


FIT AND GO ■

The Alca logo features a stylized bird icon above the brand name "Alca" in a bold, sans-serif font. The logo is positioned on the lower-left corner of the stainless steel floor grate, which is set against a dark, textured background.

↓
APZ13-DOUBE9 Fit and Go + rošt DOUBLE

Podlahový žlab nerezový
s oboustranným roštem



JEDEN ROŠT NABÍZEJÍCÍ DVĚ MOŽNOSTI VYUŽITÍ

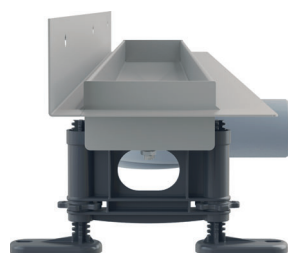


Podlahový žlab APZ13-DOUBLE9 Fit and Go

Nabízí díky oboustrannému roštu DOUBLE možnost volby designového provedení až po instalaci – volit můžete mezi plným nerezovým roštem a roštem pro vložení dlažby.



APZ13-DOUBLE9 Fit and Go



APZ23-DOUBLE9 Fit and Go Wall

Oboustranný rošt DOUBLE



VŠE V BALENÍ



Varianta ke stěně APZ23-DOUBLE9 Fit and Go Wall

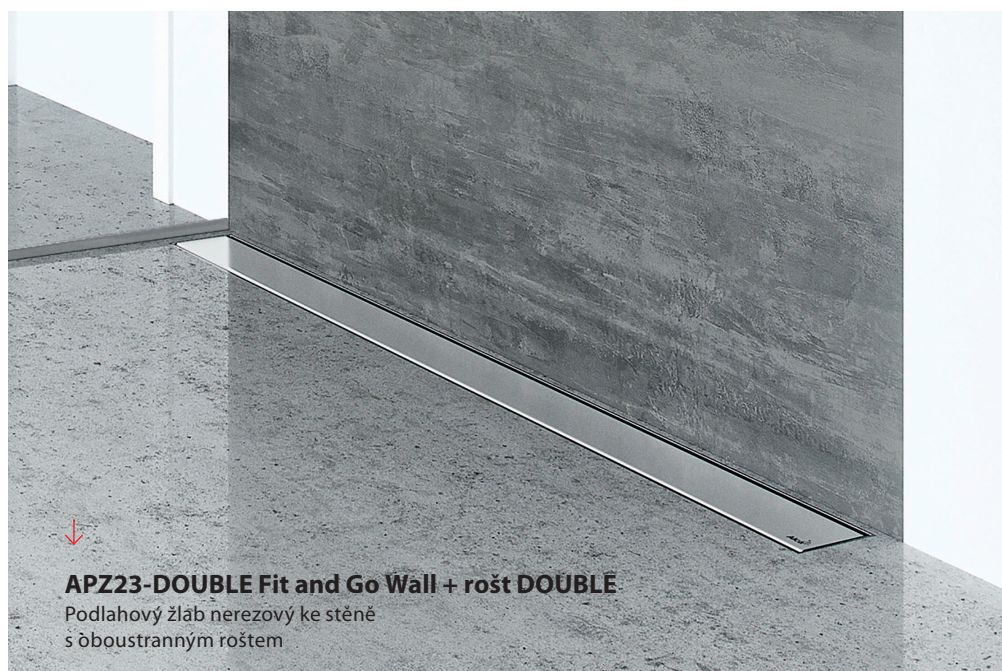
Nově přidáváme verzi s pevným límcem pro umístění ke stěně.



NOVINKA



VŠE V BALENÍ



APZ23-DOUBLE Fit and Go Wall + rošt DOUBLE

Podlahový žlab nerezový ke stěně s oboustranným roštem



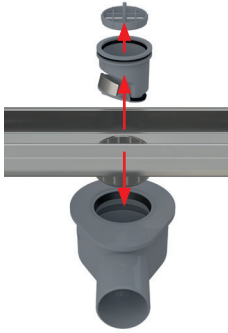
← **Nastavitelná výška žlabu**

Individuálně nastavitelné kotvící nohy zajišťují bezproblémovou instalaci, i když se potýkáte s výraznějšími nerovnostmi v různých částech podkladové plochy.



← **Kombinovaná zápachová uzávěra**

Nově jsme rozšířili nabídku o kombinované zápachové uzávěry pro žlab APZ13, které chrání proti pronikání zápachu z kanalizace i po případném vyschnutí vody v sifonu.



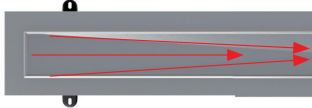
← **Čistitelný sifon**

Vodní zápachová uzávěra je opatřena sítkem, které zachytává vlasy a jiné nečistoty. Navíc je celý systém jednoduše vyjímatelný pro dokonalé čištění sifonu, tedy bez použití chemických prostředků. Pro vyčištění odpadního potrubí lze použít pomůcky na protažení zanesených trubek.



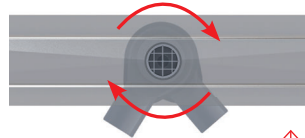
← **Žlab z jednoho kusu oceli, oblé hrany**

Každé tělo žlabů ALCA je precizně zaobleno pomocí nejmodernější technologie. Díky tomu jsou žlaby velice příjemné na dotek a ještě umocňují prožitek z každodenního sprchování. Navíc jejich designové provedení uspokojí i vaše estetické potřeby.



↑ **Vnitřní spádování těla žlabu**

Představujeme řešení vnitřního spádování, které zabezpečuje maximální odtok vody. Zároveň usnadňuje také manuální čištění.



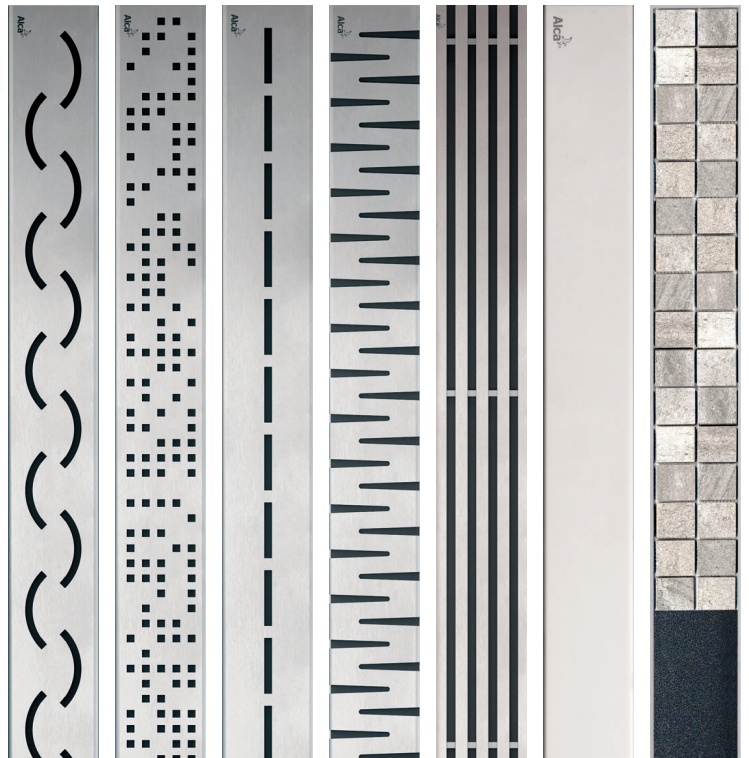
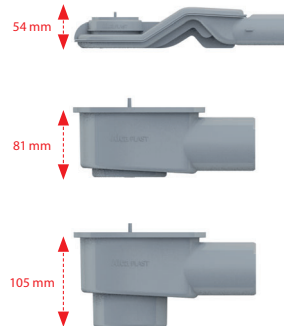
↑ **Otočný sifon**

Horizontálně otočný sifon poskytuje neomezené možnosti napojení odpadního potrubí ve všech směrech. Navíc nebudete při instalaci potřebovat další nastavné armatury.



Modulární systém

Objevte variantu APZ13 Modular a APZ23 Modular Wall. Tento set se skládá ze tří základních komponentů – těla žlabu, sifonu a roštu. Tělo žlabu je z jednoho kusu oceli, je spádované a můžete si zvolit tři délky – 750, 850 a 950 mm. Sifon je otočný a nabízíme tři varianty. Hlavní rozdíl je ve stavebních výškách, s čímž je spojený i rozdílný průtok. Nejvyšší sifon s průtokem 58 l/min je ideální do novostaveb a všude tam, kde je dostatek prostoru. Střední a extra nízké provedení je určeno tam, kde je potřeba místem naopak šetřit. Lze volit rošty perforované, plné, pro vložení dlažby a hranolové.



TEN PRAVÝ LUXUS JE MOŽNOST VOLBY. ■

**V čem spočívá skutečná inovace?
V základním principu se jedná o něco,
co lidem zjednoduší práci a dopřeje
více pohodlí. A přesně tohoto motta
se držíme, když vyvíjíme design
a technologii našich produktů.**

S radostí sledujeme, že se díky tomuto
přístupu staly z některých našich produktů
již stálice. Věříme, že tentýž osud čeká i hit
letošního roku, kterým je pro nás dozajista
Fit and Go.

Má dvě stěžejní výhody. Jedná se
o komplexní řešení, které obsahuje vše,
co je potřeba. A hlavně vám až do poslední
chvilky ponechává díky oboustrannému
roštu možnost volby, jakým způsobem
završíte vzhled vašeho interiéru.



Liniové podlahové žlaby plastové

LINIOVÝ PODLAHOVÝ ŽLAB PLASTOVÝ

SNADNO
DOSTUPNÉ. ■

6

LET ZÁRUKA

Alca®



APZ12 Optimal + rošt CUBE
Podlahový žlab pro perforovaný rošt

Variety plastových žlabů

APZ8 Simple
APZ9 Simple
APZ10 Simple
APZ12 Optimal

viz str. 38–39

KAŽDÝ PROSTOR SI ZASLOUŽÍ SPOLEHLIVÉ ŘEŠENÍ



Liniové podlahové žlaby plastové

Jsou vyrobeny z vysoce odolného plastu, který odolává mrazu i chemii. Všechny mají kombinovanou zápachovou uzávěru, která chrání proti pronikání pachu z kanalizace i po případném vyschnutí vody v sifonu, nebo dvoukomorovou s vysokým průtokem vody (APZ12). Pro snadné čištění je sifon kompletně rozebíratelný až po odpadní trubku.



APZ8 / APZ9 /
APZ10: 62 mm

30 l/min



Ø40

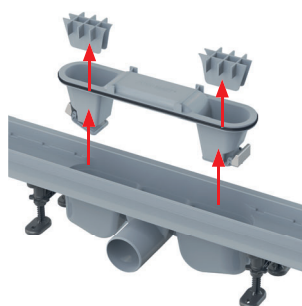


APZ12: 85 mm

63 l/min



Ø50



Žlaby APZ8, APZ9 a APZ10 Simple

Základní modely z řady plastových podlahových žlabů jsou pro svou nízkou stavební výšku 62 mm vhodné zejména pro rekonstrukce a stavby, v nichž je problém s nedostatkem místa v podlaze.



Rošt APZ8 Simple



Rošt APZ9 Simple



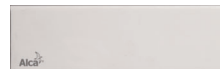
Rošt APZ10 Simple



Žlab APZ12 Optimal

Podlahový žlab vhodný jako ekonomické řešení do projektů a míst, kde je vyžadováno plnění závazných norem. Má spádované tělo a dvoukomorovou zápachovou uzávěru s jednoduchou čistitelností a průtokem až 63 l/min. Spolehněte se, že nedojde k vytopení vaší koupelny ani při instalaci velkoformátové sprchové hlavice s vysokým průtokem vody. Žlab má výškově nastavitelné plastové kotvicí nohy pro rychlou a komfortní instalaci včetně přesného nastavení roviny. V nabídce jsou rošty perforované, plné nebo rošty pro vložení dlažby či vodovzdorného dřeva, nejsou však součástí balení.

Rošty pro APZ12 Optimal





Liniové podlahové žlaby plastové

LINIOVÝ PODLAHOVÝ ŽLAB PLASTOVÝ
S NEREZOVÝM OKRAJEM

JEDNOTNÝ VZHLED.



ALCA PLAST®



APZ18 Simple
Podlahový žlab
s nerezovým okrajem

Variety plastových žlabů s nerezovým okrajem

APZ18 Simple
APZ22 Optimal
APZ2022 Optimal

viz str. 38–39

EKONOMICKÁ VARIANTA 2V1 PRO DOKONALÝ POCIT

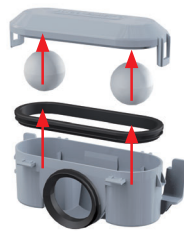


Liniové podlahové žlaby plastové s nerezovým okrajem

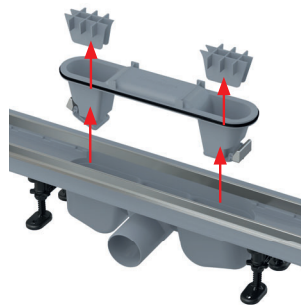
Představují ekonomické řešení v segmentu podlahových žlabů a nabízí optimální poměr mezi cenou a kvalitou. Rošt a okraj plastového žlabu jsou z kvalitního nerez. Ostatní plastové části žlabu a zápachová uzávěra zůstávají skryté v podlaze.



APZ18: 62 mm
30 l/min



APZ22: 85 mm
63 l/min



Žlab APZ18 Simple s nerezovým okrajem

Plastový žlab APZ18 je díky nízké stavební výšce 62 mm vhodný zejména pro rekonstrukce bytových domů. Je vyroben z vysoce odolného plastu, který odolává mrazu i chemii.



Žlab APZ22 Optimal s nerezovým okrajem

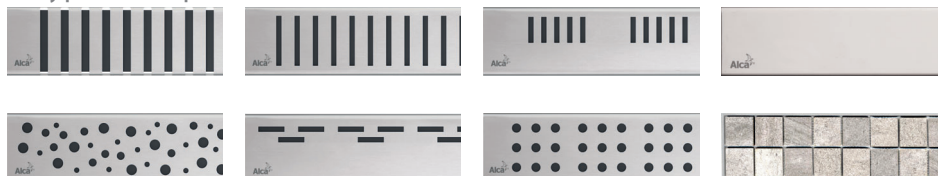
Plastový žlab APZ22 vychází ze standardního žlabu APZ12, ale je doplněn o nerezový okraj. Pohled na nerezový rošt tak není rušen plastovým rámečkem. Žlab APZ22 představuje špičku v nabídce plastových žlabů, kde se snoubí dokonalý vzhled, výborné parametry a široký výběr roštů.



Rošt APZ18 Simple



Rošty pro APZ22 Optimal





Podlahové vpusti

PODLAHOVÁ VPUST NEREZOVÁ

JEN TO
KRÁSNÉ
ZŮSTANE.

25

LET ZÁRUKA

↓
APV110

+ mřížka MPV013

Podlahová vpust nerezová extra-nízká s plnou mřížkou

Variety nerezových vpustí

APV110

APV120

APV130

viz str. 41



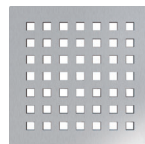
MPV011



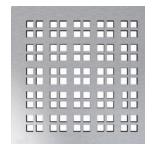
MPV012



MPV013



MPV014



MPV015



MPV016



Špička mezi vpustmi

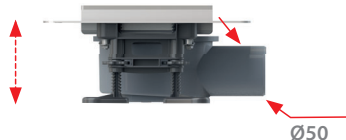
Tato vpust vznikla jako alternativa k našim klasickým nerezovým žlabům. Zákazníkům přináší další zajímavou variantu odvodnění koupelny, přitom zachovává nadstandardní technické vlastnosti i výjimečný moderní design. Pro toho, kdo upřednostňuje podlahové vpusti nebo z různých důvodů nemůže použít podlahový žlab, jsou naše nerezové vpusti jasnou volbou.

APV110: 54 mm



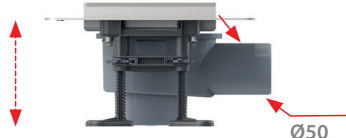
40 l/min

APV120: 81 mm



50 l/min

APV130: 105 mm



58 l/min



Luxusní nerezové provedení

Nerezové vpusti jsme navrhovali a vyvíjeli tak, aby splňovaly vysoké nároky na finální podobu koupelny. Precizní technologie jejich výroby dovoluje použití pohledové části z jednoho kusu masivní nerezové oceli bez nadbytečných mezer, svárů a jiných rušivých prvků. Vpust tak tvoří kompaktní celek vhodný pro všechny druhy moderních koupelen. S nerezovou podlahovou vpustí získáte naprosto čisté designové provedení vysoce funkčního technického prvku koupelny.



Mřížky nejen pro vložení dlažby

U bodových vpustí můžete vybírat z šesti mřížek a jednoduše tak ovlivnit jejich finální vzhled. Nejzajímavější variantou je použití odtokové mřížky, do níž lze vložit dlažbu, a nechat tak vpust přirozeně splynout s podlahou koupelny. Druhým typem je plná mřížka vyrobená z jednoho kusu oceli, která ve spojení s tělem vpusti působí velmi kompaktním dojmem. Třetí variantou jsou nerezové perforované mřížky. Díky výrobě precizním řezáním vodním paprskem přesně zapadnou do těla vpusti.



Tři výškové varianty sifonů

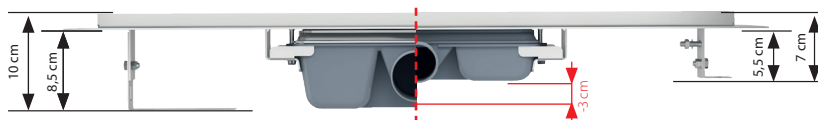
Dokonalou variabilitu montáže zaručují tři typy sifonů, které můžete použít s novými nerezovými podlahovými vpustmi. S nejnižší variantou sifonu o výšce 55 mm budete moci vpust použít i v prostorách s minimální výškou podlahy při zachování vysokého odtoku vody. Všechny tři varianty sifonů jsme konstrukčně řešili tak, aby byly jednoduše čistitelné bez chemických přípravků a nevyžadovaly složitou montáž ani údržbu.

SPECIFIKACE PODLAHOVÝCH ŽLABŮ ALCA

Nízká stavební výška

Nízká stavební výška:

od 55 mm u žlabů se sifonem s průměrem odtokové trubky 40 mm (vhodné pro rekonstrukce).
od 85 mm u žlabů se sifonem s průměrem odtokové trubky 50 mm (vhodné pro novostavby).



25 let záruka

Použitý materiál:

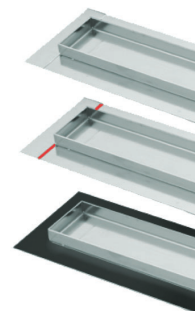
Nerezová ocel DIN 1.4301, ČSN 17240.

Zušlechtnění materiálu:

Moření a pasivace, elektrochemické přešetření.

Ochrana před znečištěním při instalaci:

Límeč a vpust jsou chráněny fólií, vanička polystyrenovou vložkou.



Vysoký průtok vody
(až 68 l/min)

Maximální průtok vody:

68 l/min u žlabů se sifonem s průměrem odtokové trubky 50 mm.
44 l/min u žlabů se sifonem s průměrem odtokové trubky 40 mm.

Dva sifony v jednom: Vysoký průtok umožňují dvě komory sifonu.

Norma: ČSN EN 1253

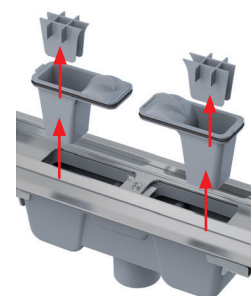


Dokonale čistitelný
sifon

Použitý materiál: polypropylen

Konstrukce: 2 odtokové komory, 2 vyjímatelné vtokové dílce,
2 ochranné mřížky

Čistitelnost: Ochranná mřížka zachycuje větší nečistoty, vyjmutím mřížky a vtokového dílce je možné vyčistit odtokovou komoru až po odpadní trubku.



Kombinovaná
zápachová uzávěra

Volitelné příslušenství pro nerezové žlaby

Použití do prostor, kde se očekává nižší využití žlabu a s tím spojená možnost vyschnutí vodní zápachové uzávěry, např. rekreační prostory, technické místnosti, prostory se sezónním použitím.

■ **P095** pro nerezové žlaby APZ1, APZ4, APZ5, APZ6, APZ15, APZ16, APZ11, APZ1001, APZ1004, APZ1006, APZ1016, ARZ1

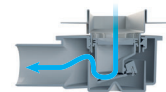
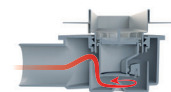
■ **P143, P144, P145** pro nerezový žlab APZ13, APZ23



Pokud sifonem neprotéká voda, klapky jsou uzavřeny. Při vyschnutí vodní zápachové uzávěry zabraňují prostupu zápachu z kanalizace.



Při průtoku vody se otevrou klapky a umožní tak odtok vody.





Navštivte nás na webu



Nadstandardní příslušenství

Nadstandardní příslušenství součástí balení:

- žlab smontovaný se sifonem
- kotvicí set (šrouby, hmoždinky)
- hydroizolační páska
- ochranná fólie límce a vtoku, ochranná vložka vaničky žlabu



Řešení na míru

Délkové rozpětí: 300 mm až 2 200 mm z jednoho kusu. Více než 2 200 mm spojením z více kusů.

Výškové varianty: Změna výšky okraje a hloubky vaničky podle přání zákazníka.

Sifon: Umístění podle přání zákazníka. Podle přítoku vody použití více sifonů v jednom žlabu.

Materiál: Standardně nerezová ocel DIN 1.4301, ČSN 17240.

Pro agresivní prostředí (bazény) nerezová ocel DIN 1.4404, ČSN 17349.



Údržba

Péče o rošt

Pro udržení bezvadného vzhledu čistěte minimálně jednou za měsíc. Nepoužívejte ostré předměty nebo abrazivní prostředky, které mohou poškodit povrch roštu.

Videoprůvodce na www.alcaplast.cz



1 žlab ALCA

2 sifon

3 podkladový beton

4 vrchní beton

5 penetrační nátěr

6 hydroizolační páska

7 hydroizolační hmota

8 lepidlo

9 dlažba

10 flexibilní výplň

11 kotvicí nohy

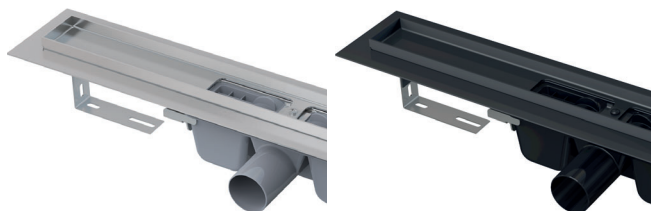
12 rošt ALCA

LINIOVÉ PODLAHOVÉ ŽLABY NEREZOVÉ

Pro perforovaný rošt

APZ1, APZ101 Low, APZ1BLACK, APZ101BLACK Low

Podlahový žlab s okrajem pro perforovaný rošt
(300, 550, 650, 750, 850, 950, 1050, 1150, 1450 mm)
Atypické délky na vyžádání.



| | | | | |
|--------------------|--|--------|--|----------|
| APZ1: 85 mm | | ∅ DN50 | | 60 l/min |
| APZ1BLACK: 85 mm | | | | |
| APZ101: 55 mm | | ∅ DN40 | | 35 l/min |
| APZ101BLACK: 55 mm | | | | |



APZ1001, APZ1101 Low

Podlahový žlab s okrajem pro perforovaný rošt, svislý odtok
(300, 550, 650, 750, 850, 950, 1050, 1150, 1450 mm)
Atypické délky na vyžádání.



| | | | | |
|----------------|--|--------|--|----------|
| APZ1001: 85 mm | | ∅ DN50 | | 68 l/min |
| APZ1101: 55 mm | | ∅ DN40 | | 44 l/min |



APZ4 Flexible, APZ104 Flexible Low

Podlahový žlab s okrajem pro perforovaný rošt
a s nastavitelným límcem ke stěně
(550, 650, 750, 850, 950, 1050, 1150 mm)



| | | | | |
|---------------|--|--------|--|----------|
| APZ4: 85 mm | | ∅ DN50 | | 60 l/min |
| APZ104: 55 mm | | ∅ DN40 | | 35 l/min |



APZ1004 Flexible, APZ1104 Flexible Low

Podlahový žlab s okrajem pro perforovaný rošt
a s nastavitelným límcem ke stěně, svislý odtok
(550, 650, 750, 850, 950, 1050, 1150 mm)



| | | | | |
|----------------|--|--------|--|----------|
| APZ1004: 85 mm | | ∅ DN50 | | 68 l/min |
| APZ1104: 55 mm | | ∅ DN40 | | 44 l/min |



APZ2001

Podlahový žlab s okrajem pro perforovaný rošt, bez zápachové
uzávěry (300, 550, 650, 750, 850, 950, 1050, 1150 mm)
Atypické délky na vyžádání.



| | | | | |
|----------------|--|--------|--|----------|
| APZ2001: 85 mm | | ∅ DN40 | | 80 l/min |
|----------------|--|--------|--|----------|

LINE



PURE



PURE BLACK



HOPE



BUBLE



CUBE



DREAM





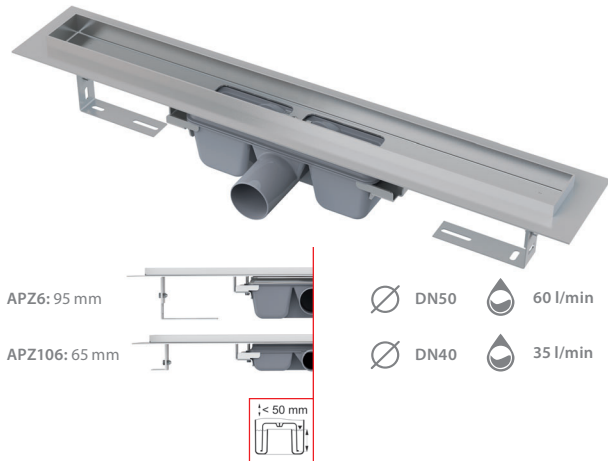
Navštivte nás na webu



Pro plný rošt

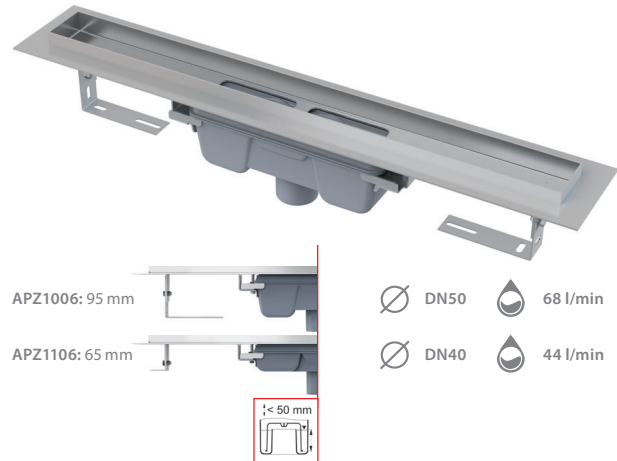
APZ6 Professional, APZ106 Professional Low

Podlahový žlab s okrajem pro plný rošt
(300, 550, 650, 750, 850, 950, 1050, 1150 mm)
Atypické délky na vyžádání.



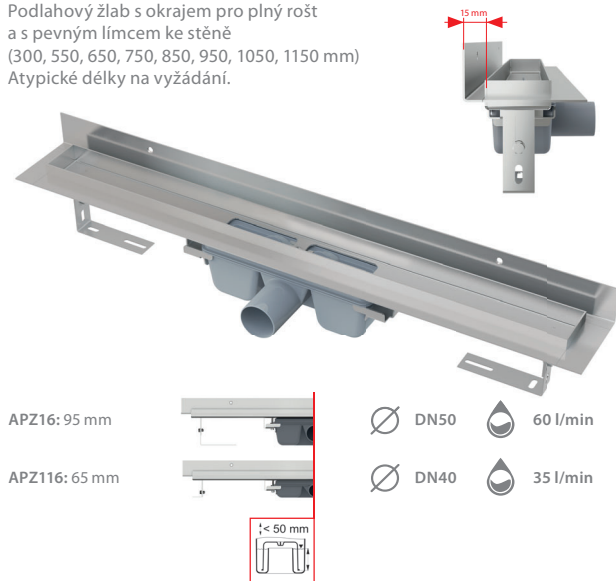
APZ1006 Professional, APZ1106 Professional Low

Podlahový žlab s okrajem pro plný rošt, svislý odtok
(300, 550, 650, 750, 850, 950, 1050, 1150 mm)
Atypické délky na vyžádání.



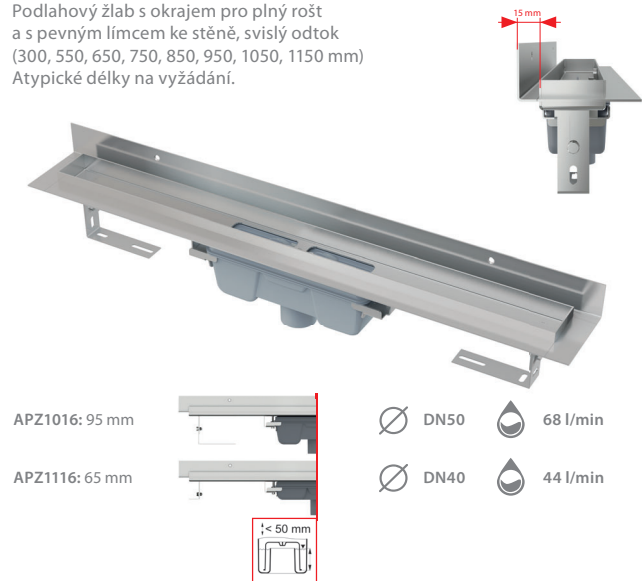
APZ16 Wall, APZ116 Wall Low

Podlahový žlab s okrajem pro plný rošt a s pevným límcem ke stěně
(300, 550, 650, 750, 850, 950, 1050, 1150 mm)
Atypické délky na vyžádání.



APZ1016 Wall, APZ1116 Wall Low

Podlahový žlab s okrajem pro plný rošt a s pevným límcem ke stěně, svislý odtok
(300, 550, 650, 750, 850, 950, 1050, 1150 mm)
Atypické délky na vyžádání.



N APZ15 Marble, APZ115 Marble Low

Podlahový žlab bez okraje s roštem pro vložení dlažby
(300, 550, 650, 750, 850, 950, 1050, 1150 mm)
Atypické délky na vyžádání.

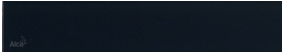
GL1200



GL1202



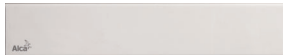
GL1204



FLOOR



DESIGN



DESIGN-ANTIC



POSH



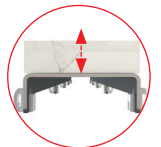
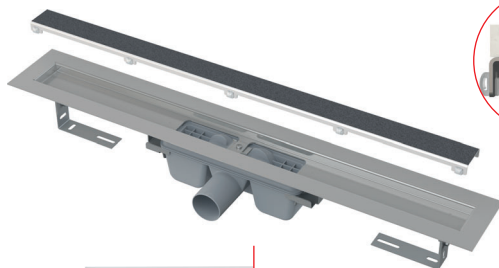
GAP



DESIGN



POSH



LINIOVÉ PODLAHOVÉ ŽLABY NEREZOVÉ

Nerezové žlaby APZ13-DOUBLE9 Fit and Go, APZ23-DOUBLE9 Fit and Go Wall

APZ13-DOUBLE9 Fit and Go

Podlahový žlab (750, 850, 950 mm)



DOUBLE



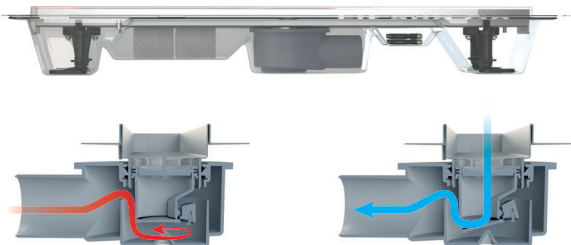
Pouze v setu Fit and Go

Ø DN50 50 l/min



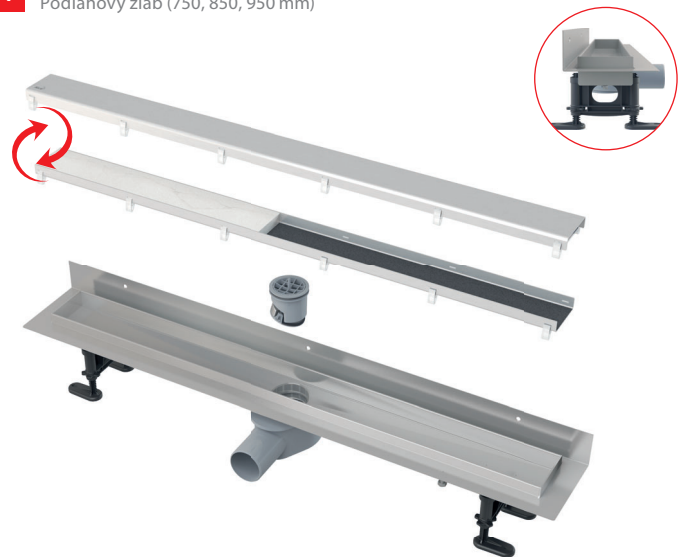
Obsah balení

- žlab
- oboustranný rošt DOUBLE (plný rošt nebo rošt pro vložení dlažby)
- hydroizolační páska v délce žlabu
- nízký sifon APZ-S9
- kombinovaná zápachová uzávěra SMART
- kotvicí souprava (šrouby, hmoždinky)
- kotvicí nohy
- demontážní háček



APZ23-DOUBLE9 Fit and Go Wall

Podlahový žlab (750, 850, 950 mm)



DOUBLE



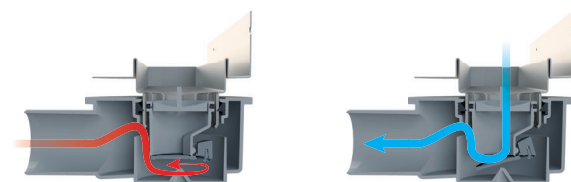
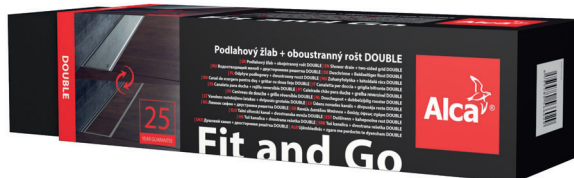
Pouze v setu Fit and Go

Ø DN50 50 l/min



Obsah balení

- žlab ke stěně
- oboustranný rošt DOUBLE (plný rošt nebo rošt pro vložení dlažby)
- hydroizolační páska v délce žlabu
- nízký sifon APZ-S9
- kombinovaná zápachová uzávěra SMART
- kotvicí souprava (šrouby, hmoždinky)
- kotvicí nohy
- demontážní háček



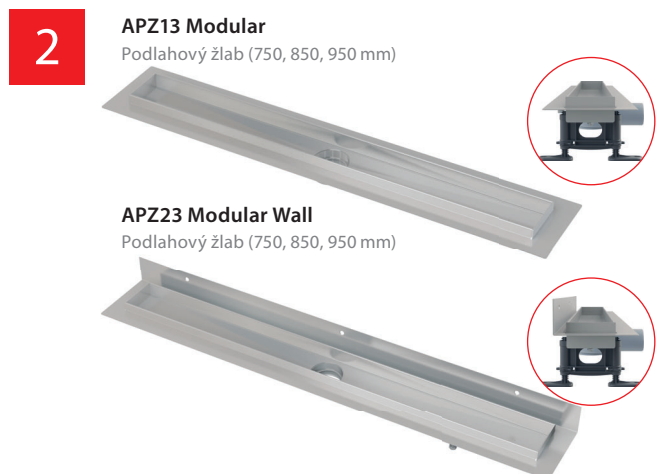
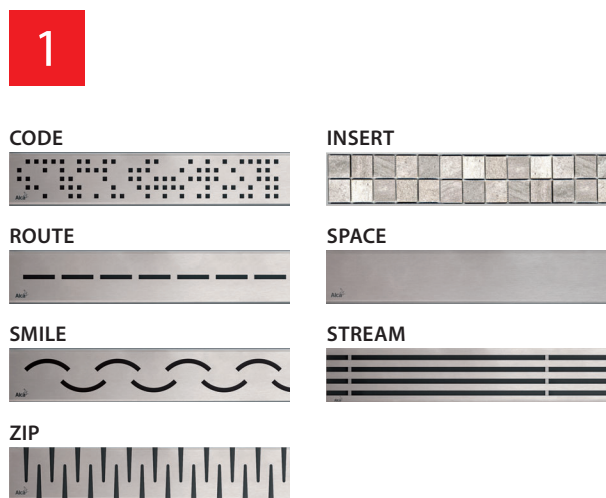
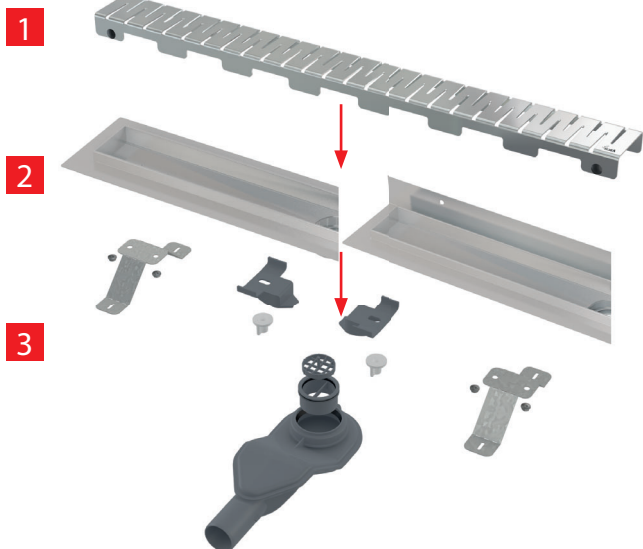


Navštivte nás na webu



Nerezové žlaby APZ13 Modular, APZ23 Modular Wall

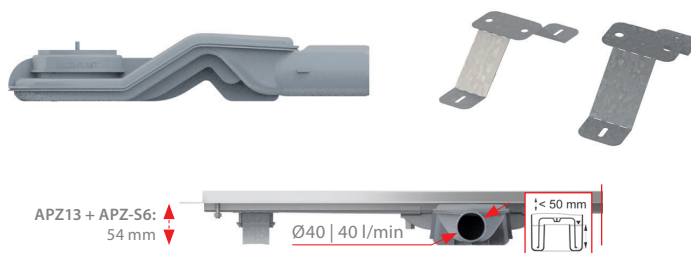
Konfigurace podlahového žlabu APZ13 Modular, APZ23 Modular Wall



3

APZ-S6

Extra-nízký sifon DN40 a sada nastavitelných nohou



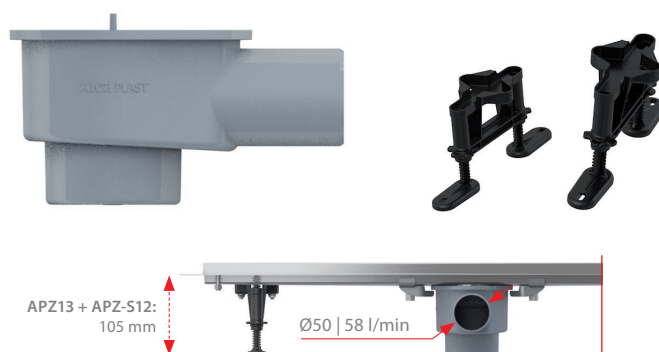
APZ-S9

Nízký sifon DN50 a sada nastavitelných nohou



APZ-S12

Sifon DN50 a sada nastavitelných nohou



Volitelné příslušenství

P143

Kombinovaná zápachová uzávěra



P144

Kombinovaná zápachová uzávěra



P145

Kombinovaná zápachová uzávěra



LINIOVÉ PODLAHOVÉ ŽLABY PLASTOVÉ

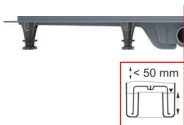
Pro perforovaný rošt

APZ8 Simple, APZ9 Simple, APZ10 Simple

Podlahový žlab s okrajem pro perforovaný rošt (550, 650, 750, 850, 950 mm)



APZ8/9/10: 62 mm



DN40

30 l/min



Obsah balení

- žlab
- rošt
- hydroizolační páska v délce žlabu
- kombinovaná zápachová uzávěra se 2 komorami
- kotvicí souprava (šrouby, hmoždinky)
- kotvicí nohy
- demontážní háček



APZ8 Simple



Rošt je součástí balení

APZ9 Simple



Rošt je součástí balení

APZ10 Simple



Rošt je součástí balení

Pro perforovaný rošt

APZ18 Simple

Podlahový žlab s nerezovým okrajem pro perforovaný rošt (550, 650, 750, 850, 950 mm)



APZ18: 62 mm



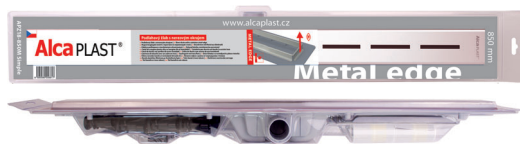
DN40

30 l/min



Obsah balení

- žlab
- rošt
- hydroizolační páska v délce žlabu
- kombinovaná zápachová uzávěra se 2 komorami
- kotvicí souprava (šrouby, hmoždinky)
- kotvicí nohy
- demontážní háček



APZ18 Simple



Rošt je součástí balení



Navštivte nás na webu



Pro perforovaný rošt, plný rošt nebo vložení dlažby

APZ12 Optimal

Podlahový žlab s okrajem pro perforovaný rošt nebo vložení dlažby (750, 850, 950, 1050 mm)



APZ12: 85 mm



DN50

63 l/min

APZ2012 Optimal

Podlahový žlab s okrajem pro perforovaný rošt nebo vložení dlažby, bez zápachové uzávěry (550, 650, 750, 850 mm)



APZ2012: 70 mm



DN50

80 l/min

APZ22 Optimal

Podlahový žlab s nerezovým okrajem pro perforovaný rošt nebo vložení dlažby (750, 850, 950 mm)



APZ22: 85 mm



DN50

63 l/min

APZ2022 Optimal

Podlahový žlab s nerezovým okrajem pro perforovaný rošt nebo vložení dlažby, bez zápachové uzávěry (550, 650, 750, 850 mm)



APZ2022: 70 mm



DN50

80 l/min

LINE



HOPE



PURE



BUBLE



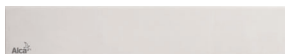
CUBE



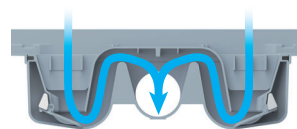
DREAM



SOLID



TILE



LINIOVÉ PODLAHOVÉ ŽLABY NEREZOVÉ

Odtokový systém do stěny

APZ5 Spa

Odtokový systém pro zabudování do stěny
(650, 750, 850, 950, 1050 mm)



APZ5: 100 mm

DN50 60 l/min

APZ5-EDEN



APZ5-SHADE



APZ5-TWIN



ALCA LIGHT

Osvětlení žlabu APZ5 Spa

Délkové varianty osvětlení pro žlab APZ5 Spa

| Barva osvětlení | Délka žlabu (mm) | 650 | 750 | 850 | 950 | 1 050 |
|-----------------|-----------------------------|-------------|-------------|-------------|-------------|--------------|
| Bílá | Kód osvětlení v délce žlabu | AEZ 120-650 | AEZ 120-750 | AEZ 120-850 | AEZ 120-950 | AEZ 120-1050 |
| Modrá | | AEZ 121-650 | AEZ 121-750 | AEZ 121-850 | AEZ 121-950 | AEZ 121-1050 |
| Zelená | | AEZ 122-650 | AEZ 122-750 | AEZ 122-850 | AEZ 122-950 | AEZ 122-1050 |
| Červená | | AEZ 123-650 | AEZ 123-750 | AEZ 123-850 | AEZ 123-950 | AEZ 123-1050 |
| Rainbow | | AEZ 124-650 | AEZ 124-750 | AEZ 124-850 | AEZ 124-950 | AEZ 124-1050 |

Zdroj pro osvětlení žlabu APZ5 Spa – AEZ 320, AEZ 311, AEZ 310

Antivandal

APZ11 Antivandal, APZ111 Antivandal Low

Podlahový žlab Antivandal s roštem
(300, 550, 650, 750, 850, 950, 1050, 1150 mm)



APZ11: 85 mm

DN50 60 l/min

APZ111: 55 mm

DN40 35 l/min



APZ1011 Antivandal, APZ1111 Antivandal Low

Podlahový žlab Antivandal s roštem, svislý odtok
(300, 550, 650, 750, 850, 950, 1050, 1150 mm)



APZ1011: 85 mm

DN50 68 l/min

APZ1111: 55 mm

DN40 44 l/min



BUBLE



Rošt je součástí balení



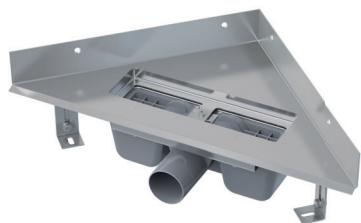
Navštivte nás na webu



Rohové podlahové žlaby nerezové

ARZ1

Rohový podlahový žlab bez okraje pro perforovaný rošt



ARZ1: 100 mm

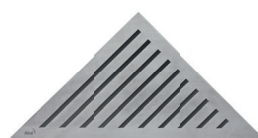


DN50

60 l/min



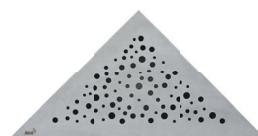
LIFE



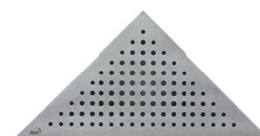
GRACE



TIME



VIEW



TRITON

Podlahové vpusti nerezové

APV110

Podlahová vpust nerezová extra-nízká 130×130 mm boční, bez mřížky, vodní zápachová uzávěra



APV110: 54 mm



DN40

40 l/min



APV120

Podlahová vpust nerezová nízká 130×130 mm boční, bez mřížky, vodní zápachová uzávěra



APV120: 81 mm



DN50

50 l/min



APV130

Podlahová vpust nerezová 130×130 mm boční, bez mřížky, vodní zápachová uzávěra



APV130: 105 mm



DN50

58 l/min

MPV011



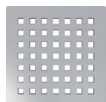
MPV012



MPV013



MPV014



MPV015

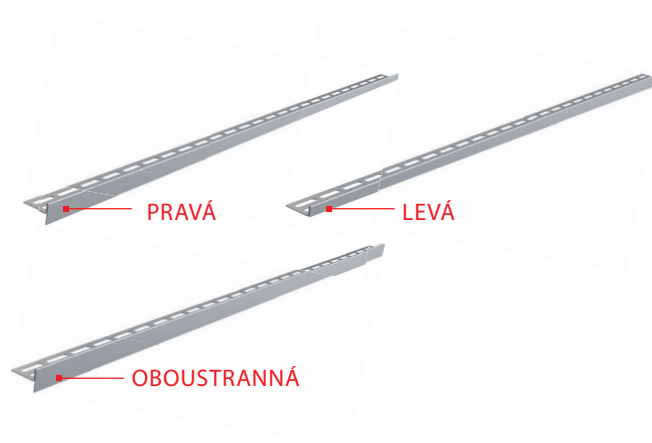


MPV016



Nerezové lišty pro spádovanou podlahu ve sprchových koutech

| Kód | Výška límce | Délka (mm) | Typ | Provedení |
|---------------|-------------|------------|-------------|-----------|
| APZ 901M/1000 | 12 | 1000 | levá | mat |
| APZ 902M/1000 | 12 | 1000 | pravá | mat |
| APZ 903M/1000 | 14 | 1000 | levá | mat |
| APZ 904M/1000 | 14 | 1000 | pravá | mat |
| APZ 901M/1200 | 12 | 1200 | levá | mat |
| APZ 902M/1200 | 12 | 1200 | pravá | mat |
| APZ 903M/1200 | 14 | 1200 | levá | mat |
| APZ 904M/1200 | 14 | 1200 | pravá | mat |
| APZ 905M/1000 | 12 | 1000 | oboustranná | mat |
| APZ 905M/1200 | 12 | 1200 | oboustranná | mat |
| APZ 906M/1000 | 14 | 1000 | oboustranná | mat |
| APZ 906M/1200 | 14 | 1200 | oboustranná | mat |





Navštivte nás na webu



Založení firmy

Českou rodinnou firmu jsme založili v roce 1998. V té době jsme vyráběli pouze dva výrobky – napouštěcí a vypouštěcí ventil. Současný široký sortiment výrobků firmy Alcaplast se stal nejprodávanějším ve svém oboru v mnoha zemích světa.



Českých 100 Nejlepších

Již třetí rok za sebou Alcaplast obhájil svoji pozici mezi stovkou nejúspěšnějších českých firem. V roce 2019 obsadil vynikající 36. místo.



Český výrobek od českých inženýrů

Kvalita, technické řešení, inovace, design – to jsou základní charakteristiky výrobků Alcaplast. Odborná profesionalita a zručnost českých techniků vychází z dlouholeté tradice českého průmyslu, jenž je už přes 100 let známý po celém světě svými moderními a spolehlivými výrobky.

ALCA – prémiová značka

Prémiová značka ALCA představuje řadu designově zpracovaných výrobků s vysokou užitnou hodnotou. Alcaplast je tvůrcem nových trendů v sanitární technice. Naše spolupráce s předními českými designéry při tvorbě nových výrobkových řad přinesla prestižní ocenění.



Tlačítka NIGHT LIGHT a FLAT – světový design

Udáváme trendy ve světovém designu. Potvrzují to hned dvě ocenění, kterých se nám v posledních letech dostalo. Prestižní klání iF Design Award 2018 korunovalo novinku – bezdotyková tlačítka NIGHT LIGHT – na vítěze v kategorii Produkt v sekci Koupelny. Jejich předchůdce, kolekci tlačítek FLAT, zase ocenila porota v produktově-designové soutěži Red Dot Award v roce 2014.

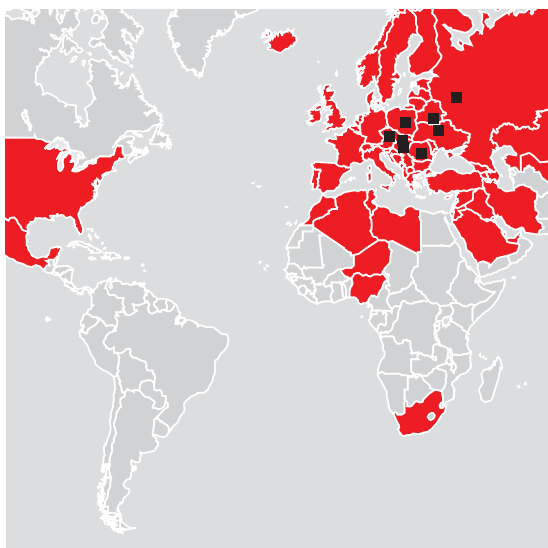


reddot award 2014
winner



Alcaplast Academy

V roce 2009 jsme slavnostně otevřeli Alcaplast Academy. Školící středisko vzniklo za účelem podpory vzdělávání zákazníků firmy Alcaplast, založené na prezentaci a přímém odborném výcviku prostřednictvím našich výrobků. Alcaplast Academy se umístila na druhém místě v kategorii školících středisek v soutěži „Podnikatelský projekt roku 2010“. Každý rok našimi školeními projde přes 3 000 odborníků. Ti jsou pak zárukou odborné montáže a technické podpory na trhu.



Alcaplast International

Pobočky:

- Slovensko ■ Maďarsko ■ Polsko ■ Rumunsko
- Rusko ■ Ukrajina ■ Bělorusko ■ Gruzie

Navrhujeme naše výrobky tak, aby mohly zjednodušovat život napříč státy. Díky tomu, že jsou univerzální a splňují náročné mezinárodní normy, to není problém. Distribuční sklady a obchodní týmy společnosti Alcaplast v zemích mimo Českou republiku zajišťují zlepšení komunikace a služeb našim zákazníkům.

Cena Podnikatel roku

Více než sto podnikatelů se utkalo o prvenství v soutěži EY Podnikatel roku České republiky. Obstát v tak početné konkurenci není jen tak. Přesto zakladatelé značky Alcaplast slavili vítězství.

„Cítíme hrdost, pokoru a moc si ocenění vážíme. Ocitli jsme se ve skvělé společnosti úžasných a inspirativních lidí. Je dobře, že existuje soutěž, která má ve všech zemích stejná kritéria, stará se o zviditelnění našich příběhů a motivuje budoucí podnikatele a podnikatelky.“

Radka Prokopová a František Fabičovic
manželé a zakladatelé společnosti Alcaplast



2018 Vítěz

MILUJEME ELEGANTNÍ DESIGN
A INOVACE. TRADICI MÁME
V KRVI A NA KVALITĚ TRVÁME.
TO Z NÁS DĚLÁ ALCAPLAST. ■

PODLAHOVÉ ŽLABY.

Alca PLAST®

ČESKÁ REPUBLIKA

Alca plast, s. r. o.
Bratislavská 2846, 690 02 Břeclav
tel.: +420 519 821 117 – prodej ČR
tel.: +420 519 821 041 – export
fax: +420 519 821 083
e-mail: alcaplast@alcaplast.cz
www.alcaplast.cz

SLOVENSKO

Alca plast SK, s. r. o.
Novozámocká 209, 949 05 Nitra-Dolné Krškany
tel.: +421 376 579 521
mobil: +421 918 977 220, +421 903 742 035
fax: +421 376 516 127
e-mail: alcaplast@alcaplast.sk
www.alcaplast.sk

Tým specialistů firmy Alcaplast je vždy
připraven pomoci při projektování, instalaci
i stanovování projektových cen výrobků.

Český výrobek
ISO 9001:2015

Edition 1/2020 CZ, © Alca plast, s. r. o.
Změny rozměrů a provedení vyhrazeny.



EN 55014-1, EN 55014-2, EN 61000-6, EN 61000-4
NV 117/2016 Sb. v platném znění
NV 481/2012 v platném znění
NV 163/2002 v platném znění, EN 1253-1